

宽型，平行开闭型气爪

产品概述

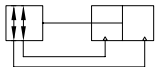
该系列缸径 $\phi 10\sim 40$ ，采用紧凑型设计，可减少弯曲力矩、提高定位精度并节省空间，其双活塞夹具结构提供强大的抓持力，且同时通过拆下支架保持紧凑和安装灵活性。

产品特点

- 手指行程长，适合夹持体积大的物件
- 双活塞设计，能增大保持力
- 采用齿轮齿条操作，令手指能同步开闭
- 防尘设计，因采用特别密封件



图形符号



DGPH: 双作用

型号选择

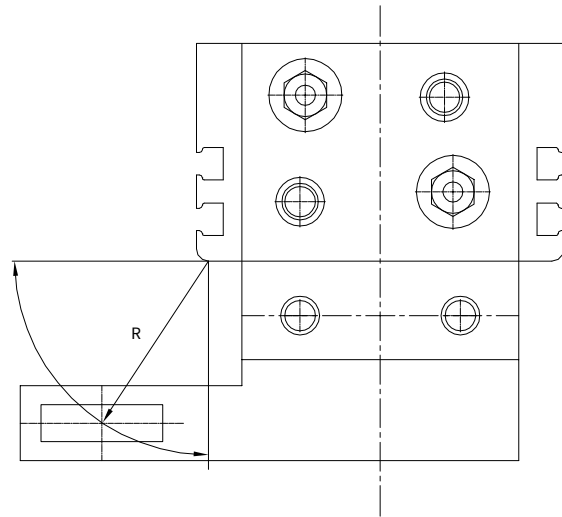
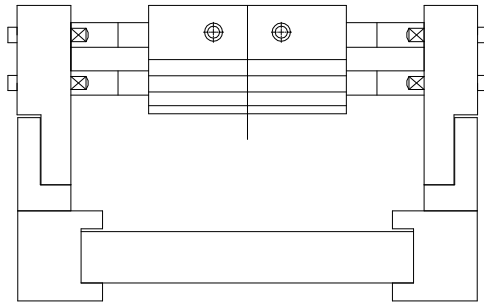
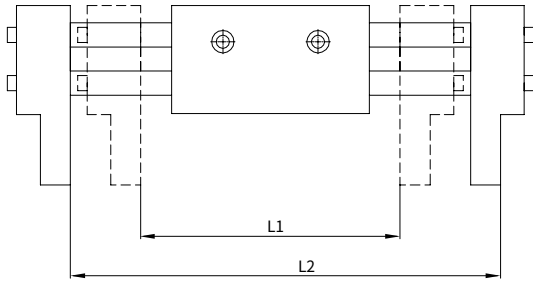
DGPH	2	-16	D	×1			-A	
宽型气爪	①	②	③	④			⑤	
①	手指数	2爪						
②	缸径	10	16	20	25	32	40	
③	动作方式	D: 双作用						
④	手指开闭行程	缸径	$\phi 10$	$\phi 16$	$\phi 20$	$\phi 25$	$\phi 32$	$\phi 40$
		无记号	20	30	40	50	70	100
		1	40	60	80	100	120	160
		2	60	80	100	120	160	200
⑤	位置感测	A=带磁环; 空白=不带磁环						

技术参数

主要技术参数						
缸径 (mm)	10	16	20	25	32	40
使用流体	空气 (不给油)					
动作方式	双作用					
最高使用压力 MPa	0.6					
最低使用压力 MPa	0.15	0.1				
环境和流体温度	-10~60°C					
重复精度	±0.1mm					
注1) 夹持力 N	14	45	74	131	228	396
接管口径	M5×0.8				Rc1/8	

* 在 0.5MPa 的压力下及夹持点距离是 40mm (Φ10~Φ25) 80mm (Φ32/Φ40)

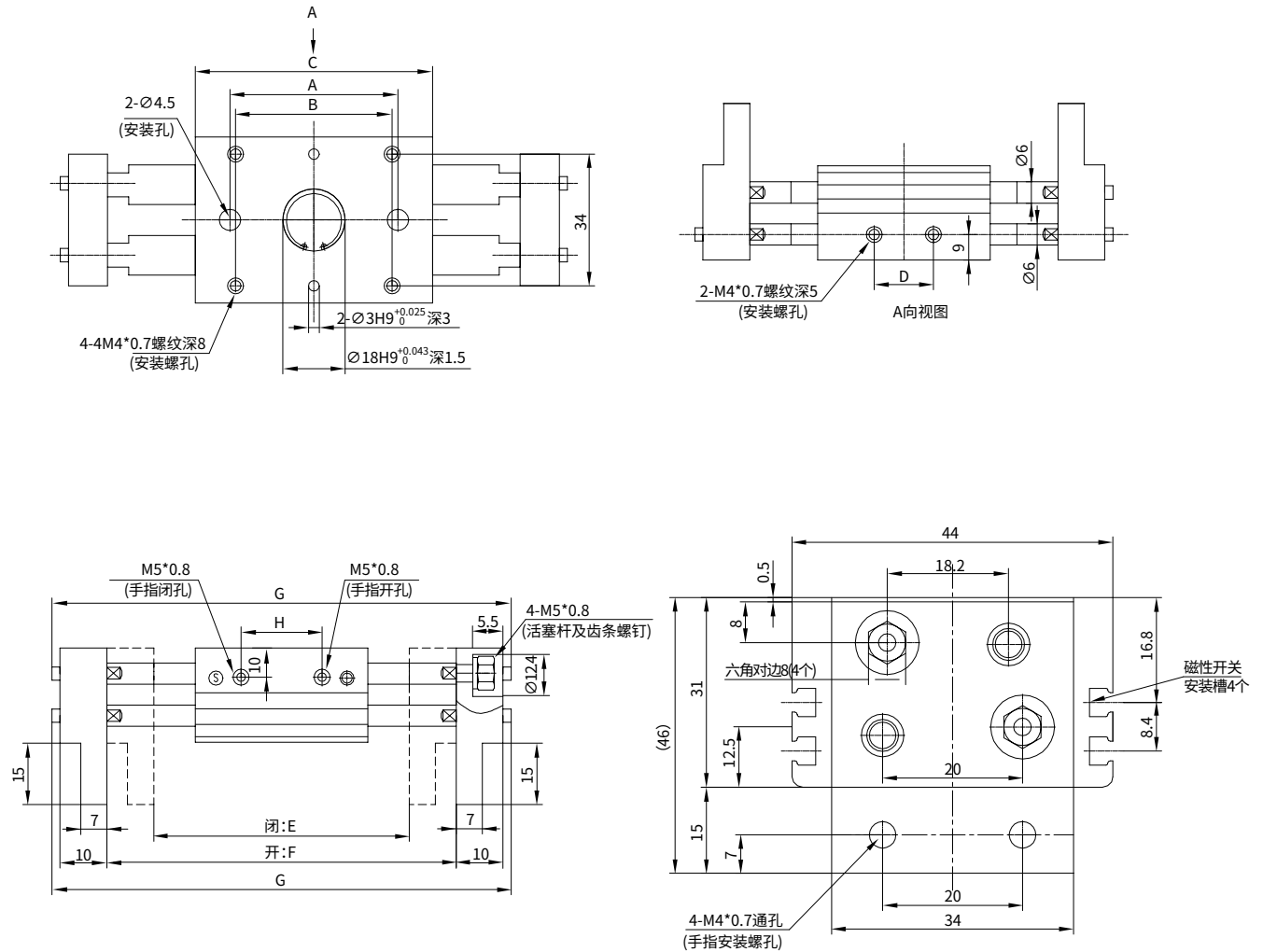
行程表



型号	缸径 (mm)	最高动作频率 c.p.m	开/闭行程 mm (L2-L1)	闭时宽度 mm (L1)	开时宽度 mm (L2)
DGPH-10D	10	60	20	56	76
DGPH-10D1		40	40	78	118
DGPH-10D2			60	96	156
DGPH-16D	16	60	30	68	98
DGPH-16D1		40	60	110	170
DGPH-16D2			80	130	210
DGPH-20D	20	60	40	82	122
DGPH-20D		40	80	142	222
DGPH-20D2			100	162	262
DGPH-25D	25	60	50	100	150
DGPH-25D1		40	100	182	282
DGPH-25D2			120	200	320
DGPH-32D	32	30	70	150	220
DGPH-32D1		20	120	198	318
DGPH-32D2			160	242	402
DGPH-40D	40	30	100	188	288
DGPH-40D1		20	160	246	406
DGPH-40D2			200	286	486

外形尺寸

DGPH-10D □



型号	A	B	C	D	E	F	G	H
DGPH-10D	38	36	51	26	56	76	100	24
DGPH-10D1	54	52	67	42	78	118	142	39
DGPH-10D2	72	70	85	60	96	156	180	57

执行元件

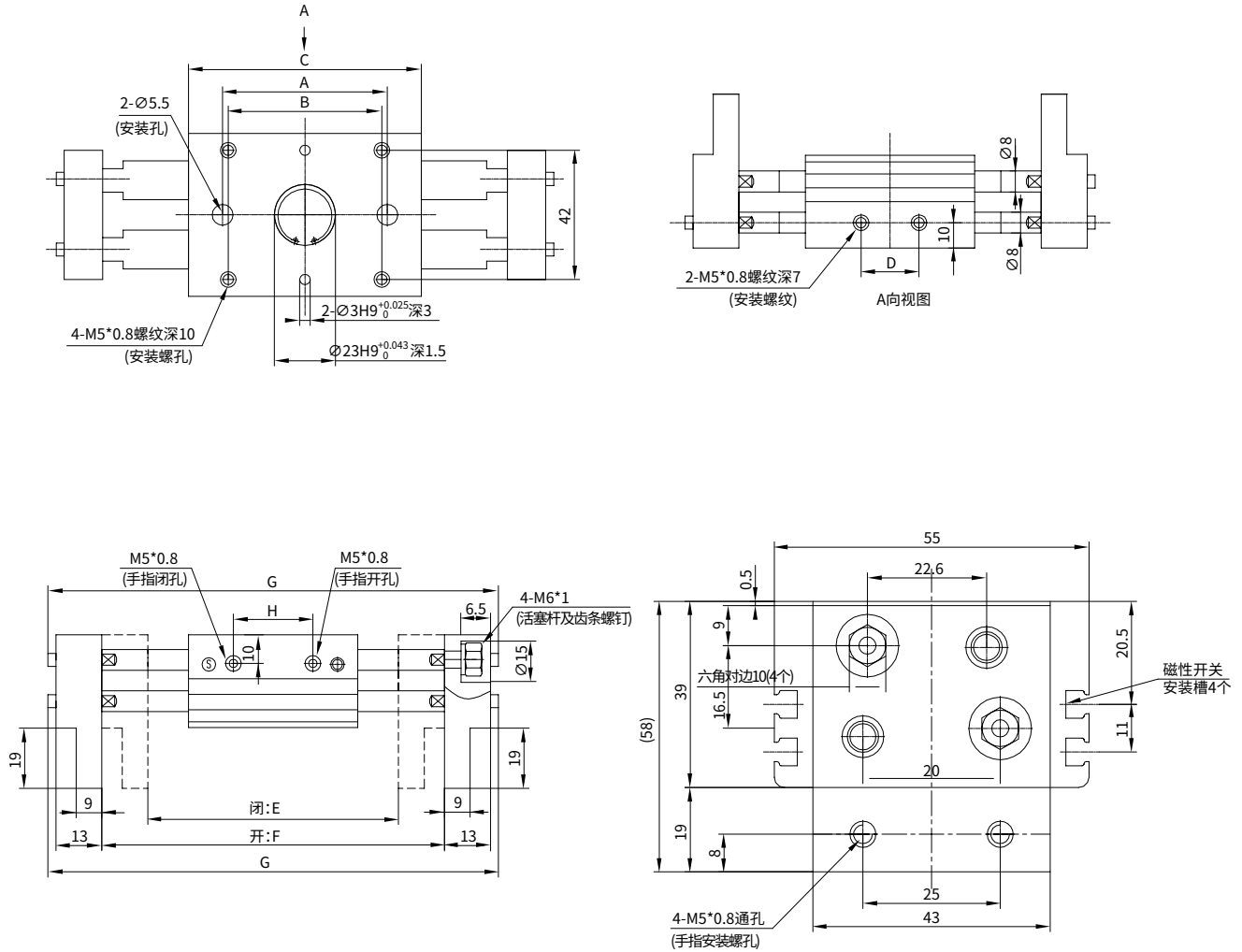
控制元件

气源处理

接头附件

外形尺寸

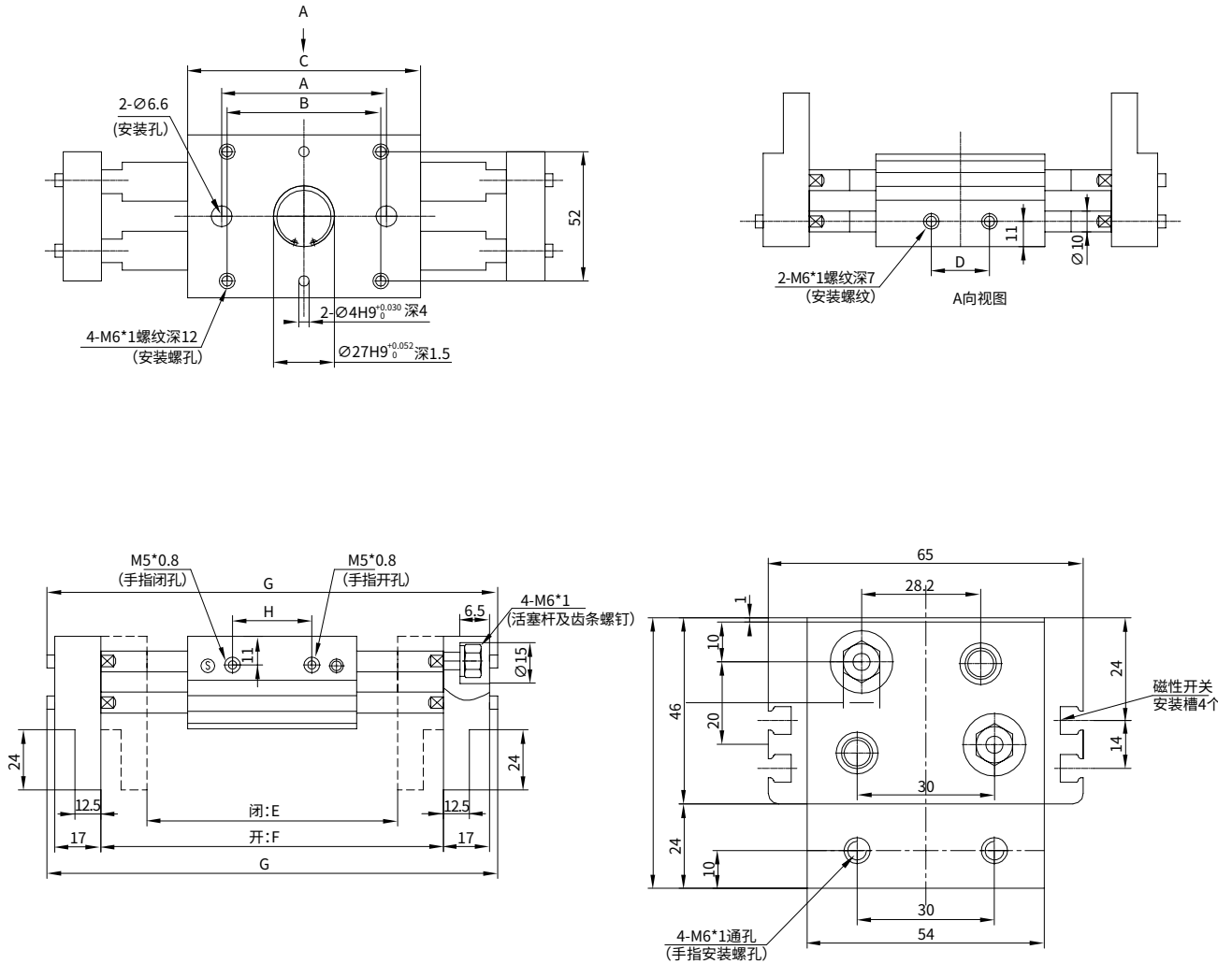
DGPH-16D □



型号	A	B	C	D	E	F	G	H
DGPH-16D	40	45	60	28	68	98	128	26
DGPH-16D1	70	75	90	58	110	170	200	50
DGPH-16D2	90	95	110	78	130	210	240	70

外形尺寸

DGPH-20D□



型号	A	B	C	D	E	F	G	H
DGPH-20D	54	58	71	38	82	122	160	32
DGPH-20D1	96	100	113	80	142	222	260	68
DGPH-20D2	116	120	133	100	162	262	300	88

执行元件

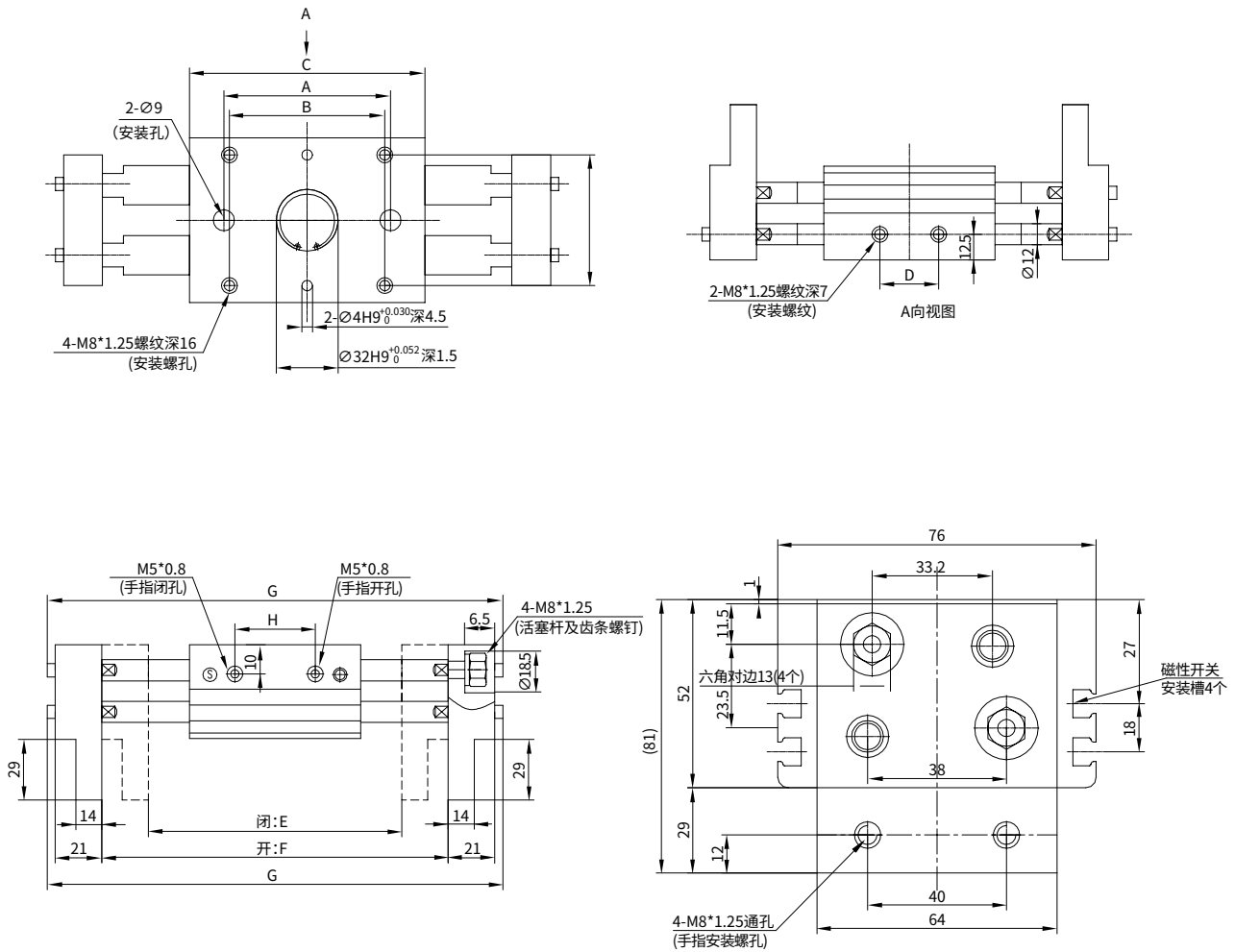
控制元件

气源处理

接头附件

外形尺寸

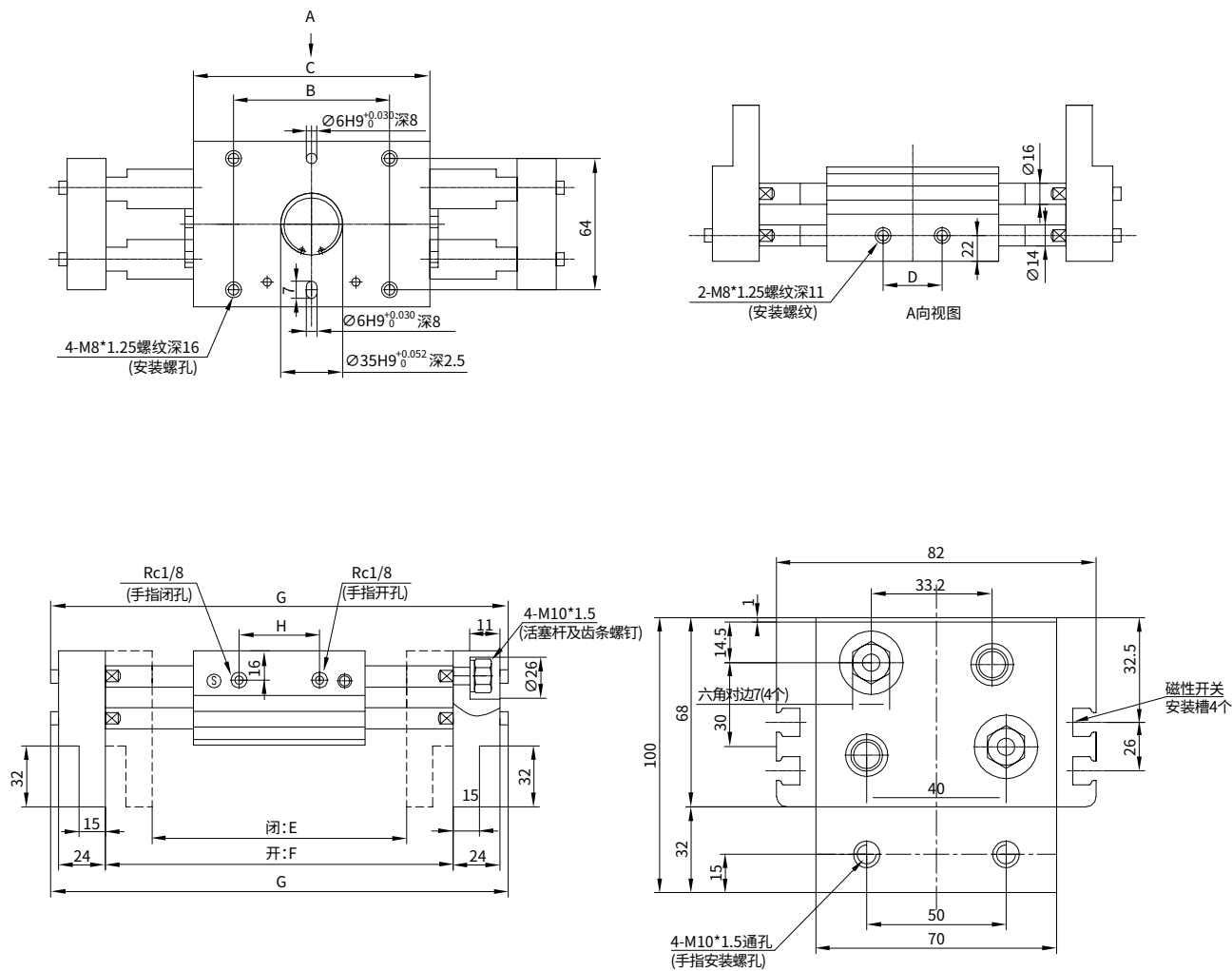
DGPH-25D □



型号	A	B	C	D	E	F	G	H
DGPH-25D	66	70	88	48	100	150	196	3.8
DGPH-25D1	120	124	142	102	182	282	328	86
DGPH-25D2	138	142	160	120	200	320	366	104

外形尺寸

DGPH-32D □



执行元件

控制元件

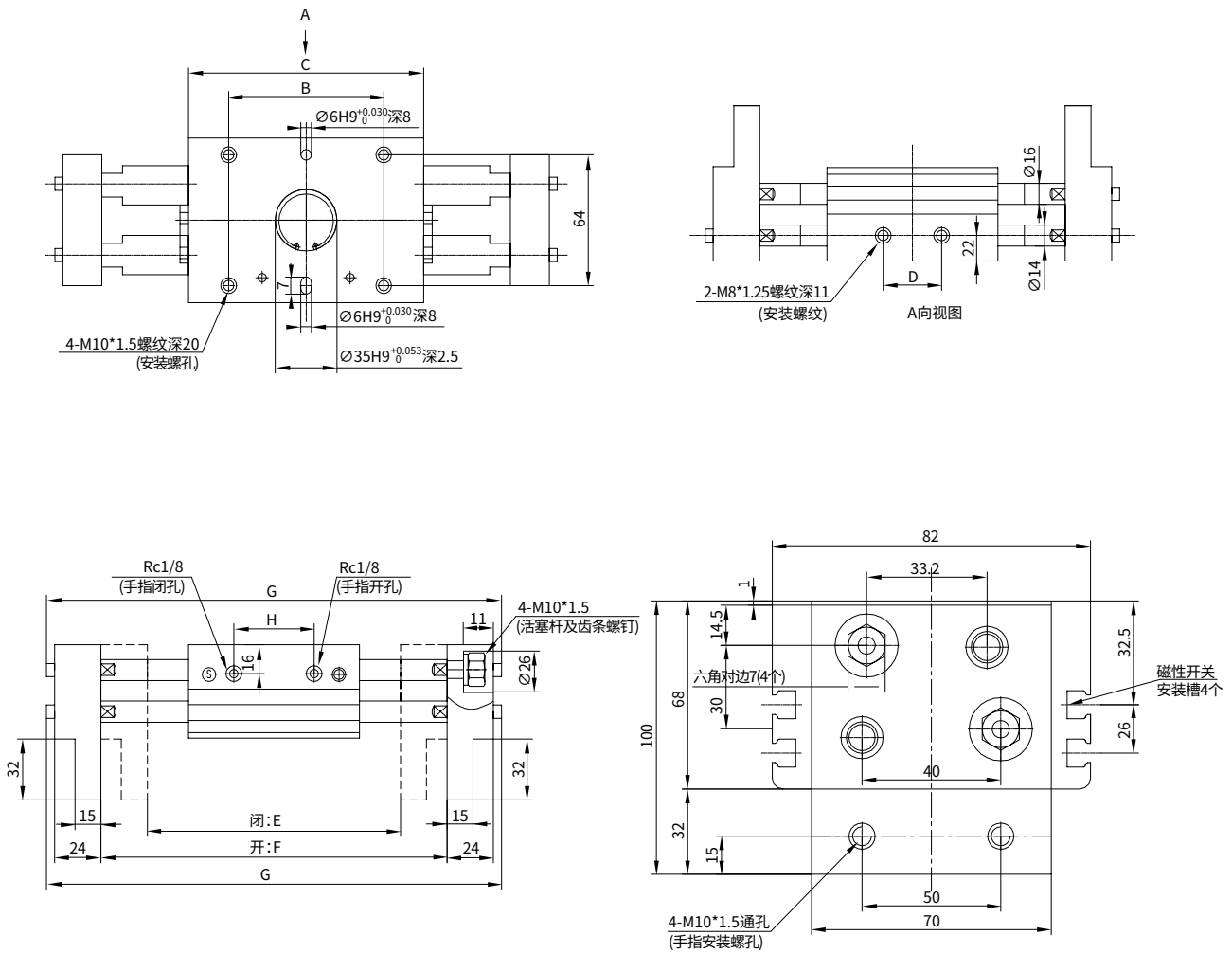
气源处理

接头附件

型号	B	C	D	E	E	G	0
DGPH-32D	86	110	60	150	220	272	56
DGPH-32D1	134	158	108	198	318	370	104
DGPH-32D2	178	202	152	242	402	454	148

外形尺寸

DGPH-40D □



型号	B	C	D	E	F	G	H
DGPH-40D	116	148	80	188	288	348	72
DGPH-40D1	174	206	138	246	406	466	130
DGPH-40D2	214	246	178	286	486	546	170

外围原件一览

·磁性开关型号选择表

CDX	-13	-P	-O	-2.5	-M8	-G3	-220V	-L
磁性开关	①	②	③	④	⑤	⑥	⑦	⑧
①	插槽形式: 13=方槽							
②	开关形式: P=PNP, NPN=N, R=舌簧							
③	常开/闭: O=开Open, C=关Close							
④	电缆长度(米): 0.3, 2.5, 5 (0.3仅适用于航空插头)							
⑤	电缆末端型式: 开放(默认不写); M8, M12(航空插头)							
⑥	航空插头针头数量: G3=三针(默认不写), G5=五针							
⑦	电源: 24V(默认不写), 220V							
⑧	LED: L(默认不写), W=不带LED							

磁性开关

气缸型号	名称	末端型式	链接开关输出	恒立型号	适用缸径
DGPH	磁性开关	直接出线	磁阻式, 三芯PNP	CDX-01P-O-2.5	10,16,20,25,30,40
				CDX-01P-O-5	
			磁阻式, 三芯NPN	CDX-01N-O-2.5	
				CDX-01N-O-5	
			舌簧式, 二芯R	CDX-01R-O-2.5	
				CDX-01R-O-5	
		航空插头	磁阻式, 三芯PNP	CDX-01P-O-0.3-M8	
				CDX-01P-O-0.3-M12	
			磁阻式, 三芯NPN	CDX-01N-O-0.3-M8	
				CDX-01N-O-0.3-M12	
舌簧式, 二芯R	CDX-01R-O-0.3-M8				
	CDX-01R-O-0.3-M12				

执行元件

控制元件

气源处理

接头附件