

齿轮齿条式摆动气缸

产品概述

DRRA 系列旋转气缸缸径 $\phi 10 \sim \phi 200$, 可安装液压缓冲器, 摆动角度可达 190° , 加工精度高, 负载安装方便, 定位准确。

产品特点

- 高精度工作台
- 双气缸结构
- 良好的设置性
- 带外部液压缓冲器



型号选择

DRRA	A	-10	B	-
摆动气缸	高精度型	①	②	③
①	-缸径: 10、20、30、50			
②	可选项: A=带角度调整螺钉 R=带液压缓冲器			
③	位置感测: A=通过磁性开关; 无=不带磁性开关			

DRRA	B	-10	A	A
摆动气缸	基本型	①	②	③
①	-缸径: 10、20、30、50、70、100、200			
②	可选项: A=带角度调整螺钉 R=带液压缓冲器			
③	位置感测: A=带磁性开关; 空白=不带磁性开关			

技术参数

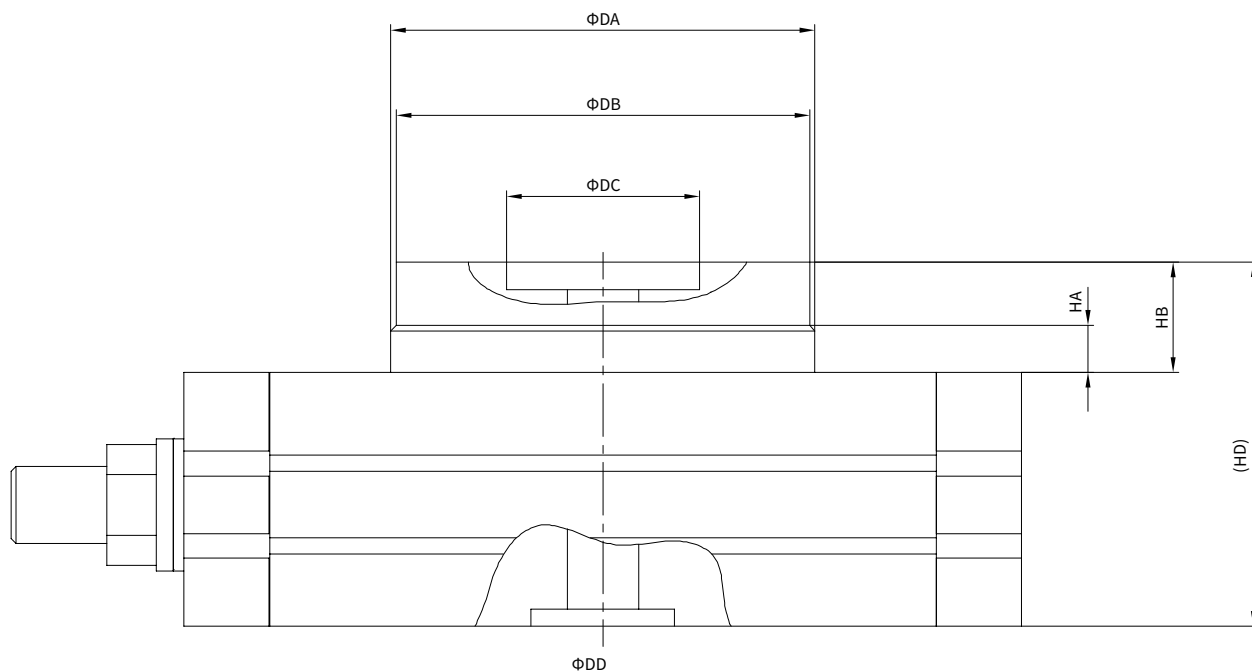
缸径 (mm)	10	20	30	50	70	100	200	
使用流体	空气(不给油)							
动作方式	双作用							
最高使用压力	带角度调整螺钉	1MPa						
	带液压缓冲器	0.6MPa						
最低使用压力	0.1MPa (高精度型10为0.2MPa, 20~50为0.1MPa)							
环境和流体温度	0~60°C (但未冻结)							
缓冲	橡胶缓冲 (标准) / 液压缓冲器 (可选)							
允许功能	带角度调整螺钉	0.007J	0.025J	0.048J	0.081J	0.24J	0.32J	0.56J
	带液压缓冲器	0.039J	0.116J		0.294J	1.1J	1.6J	2.9J
角度调节范围	0~190°							
最大摆动角度	190°							
稳定摆动时间范围	带角度调整螺钉	0.2~1.0s/90°			0.2~1.5s/90°		0.2~2.0s/90°	0.2~2.5s/90°
	带液压缓冲器	0.2~0.7s/90°			0.2~1.0s/90°			
缸径	Φ15	Φ18	Φ21	Φ25	Φ28	Φ32	Φ40	
接管口径	M5 x0.8		Rc1/8					

允许负载重

如负载重或弯矩过大, 回影响精度或损害结构

型号	允许径向负载重(=)		允许轴向负载重(N)				允许弯矩(N·m)		有效输出力矩(N·m) (0.5MPa下)
	基本型		(a)		(b)		基本型	高精度型	
			基本型	高精度型	基本型	高精度型			
DRRA□10□	78	86	74	74	78	107	2.4	2.9	0.89
DRRA□20□	147	166	137	137	137	197	4.0	4.8	1.84
DRRA□30□	196	233	197	197	363	398	5.3	6.4	2.73
DRRA□50□	314	378	296	296	451	517	9.7	12	4.64
DRRA□70□	333	-	296	-	476	-	12.0	-	6.79
DRRA□100□	390	-	493	-	708	-	18.0	-	10.1
DRRA□200□	543	-	740	-	1009	-	25.0	-	19.8

外形尺寸



型号	DA	DB	DC	DD	HA	HB	HD
DRRAA10□	46h8	45h8	20H8	15H8	10	18.5	52.5
DRRAA20□	61h8	60h8	28H8	17H8	15.5	26	63
DRRAA30□	67h8	65h8	32H8	22H8	16.5	27	67
DRRAA50□	77h8	75h8	35H8	26H8	17.5	30	76

执行元件

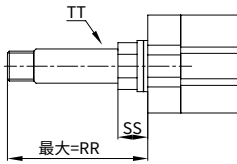
控制元件

气源处理

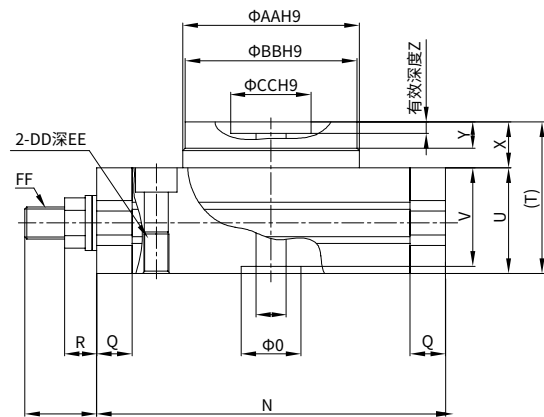
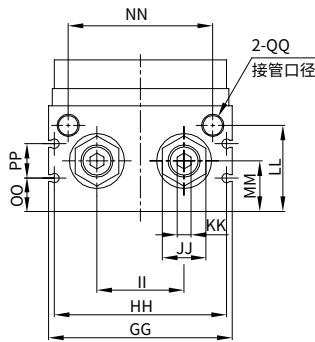
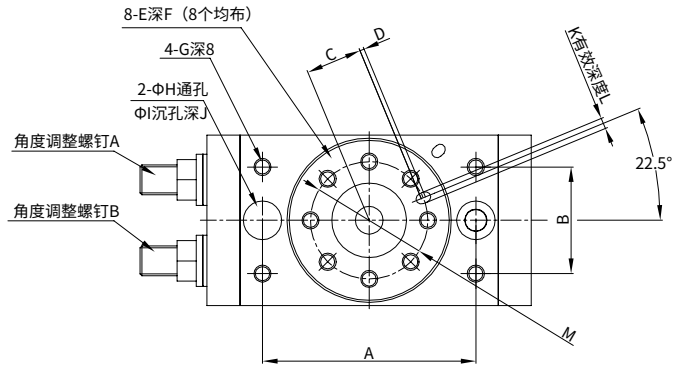
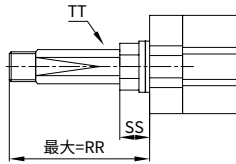
接头附件

DRRAB10·20·30·50

带液压缓冲器
DRRAB10/20/30R



带液压缓冲器
DRRAB50R

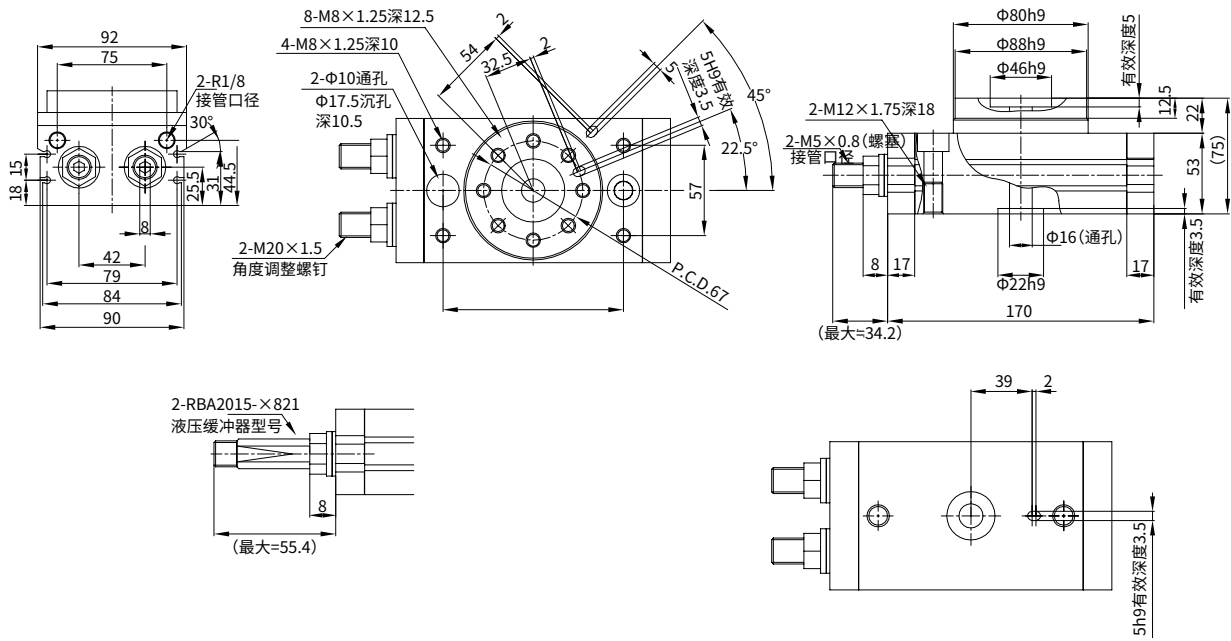


型号	每转1圈的调整角度
DRRAB10□	约10.2°
DRRAB20□	约7.2°
DRRAB30□	约6.5°
DRRAB50□	约8.2°

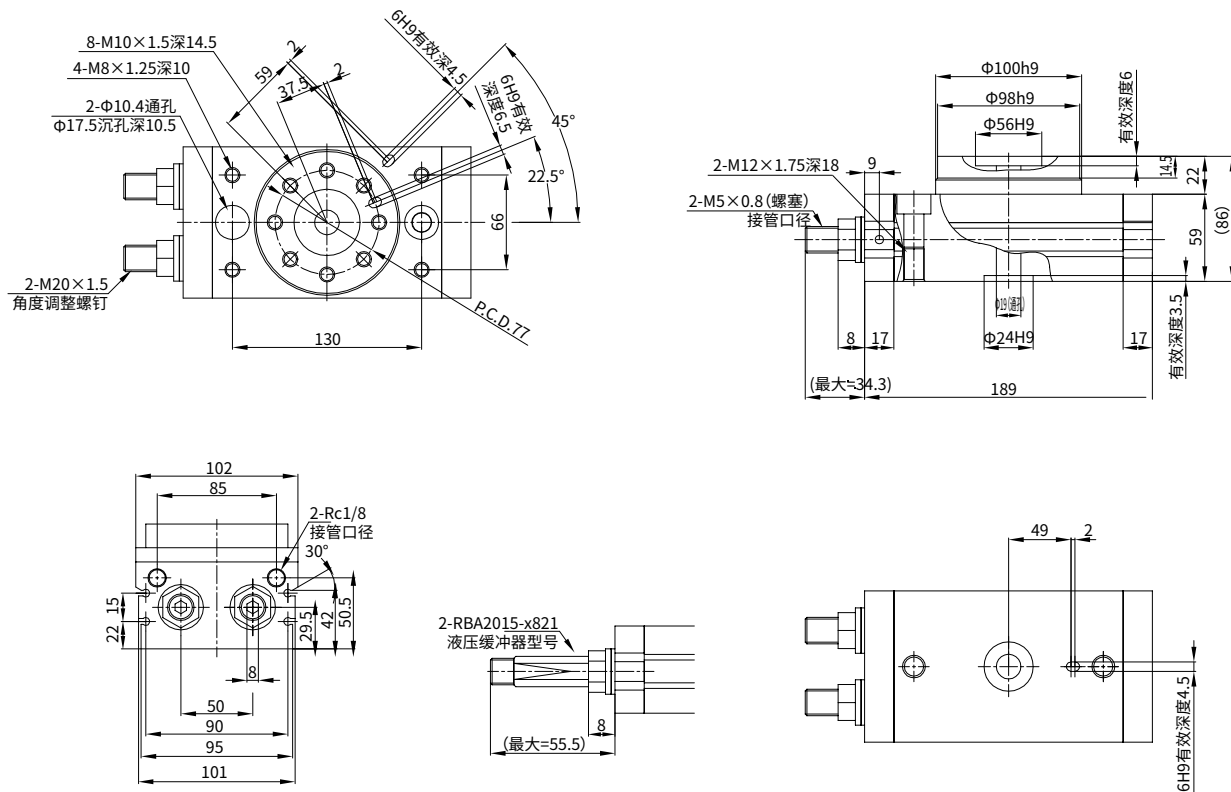
型号	A	B	C	D	E	F	G	H	I	J	K	L	M	N	O	P	Q	R	S	T	U	V	W	X	Y	Z
DRRAB10□	60	27	15	2	M5×0.8	8	M5×0.8	6.8	11	6.5	3H9	3.5	32	92	15H9	5	9.5	8.6	17.7	47	34	4.5	3	13	8	4
DRRAB20□	76	34	20.5	2	M6×1	10	M6×1	8.6	14	8.5	4H9	4.5	43	117	17H9	9	12	10.6	25	54	37	6.5	2.5	17	10	6
DRRAB30□	84	37	23	2	M6×1	10	M6×1	8.6	14	8.5	4H9	4.5	48	127	22H9	9	12	10.6	25	57	40	6.5	3	17	10	4.5
DRRAB50□	100	50	26.5	2	M8×1.25	12	M8×1.25	10.5	18	10.5	5H9	5.5	55	152	26H9	10	15.5	14	31.4	66	46	7.5	3	20	12	5

型号	AA	BB	CC	DD	EE	FF	GG	HH	II	JJ	KK	LL	MM	NN	OO	PP	QQ	RR	SS	TT
DRRAB10□	46	45	20	M8×1.25	12	M8×1	50	45	20	12	4	27.8	15.5	34.5	9	13	M5×0.8	31.5	8.6	M8×1
DRRAB20□	61	60	28	M10×1.5	15	M10×1	65	60	27.5	14	5	28.5	16	51	10	12	M5×0.8	34.7	10.6	M10×1
DRRAB30□	67	65	32	M10×1.5	15	M10×1	70	65	29	14	5	32	18.5	50	11.5	14	1/8	34.7	10.6	M10×1
DRRAB50□	77	75	35	M12×1.75	18	M14×1.5	80	75	38	19	6	37.5	22	63	14.5	15	1/8	51.7	14	M14×1.5

DRRAB70



DRRAB100



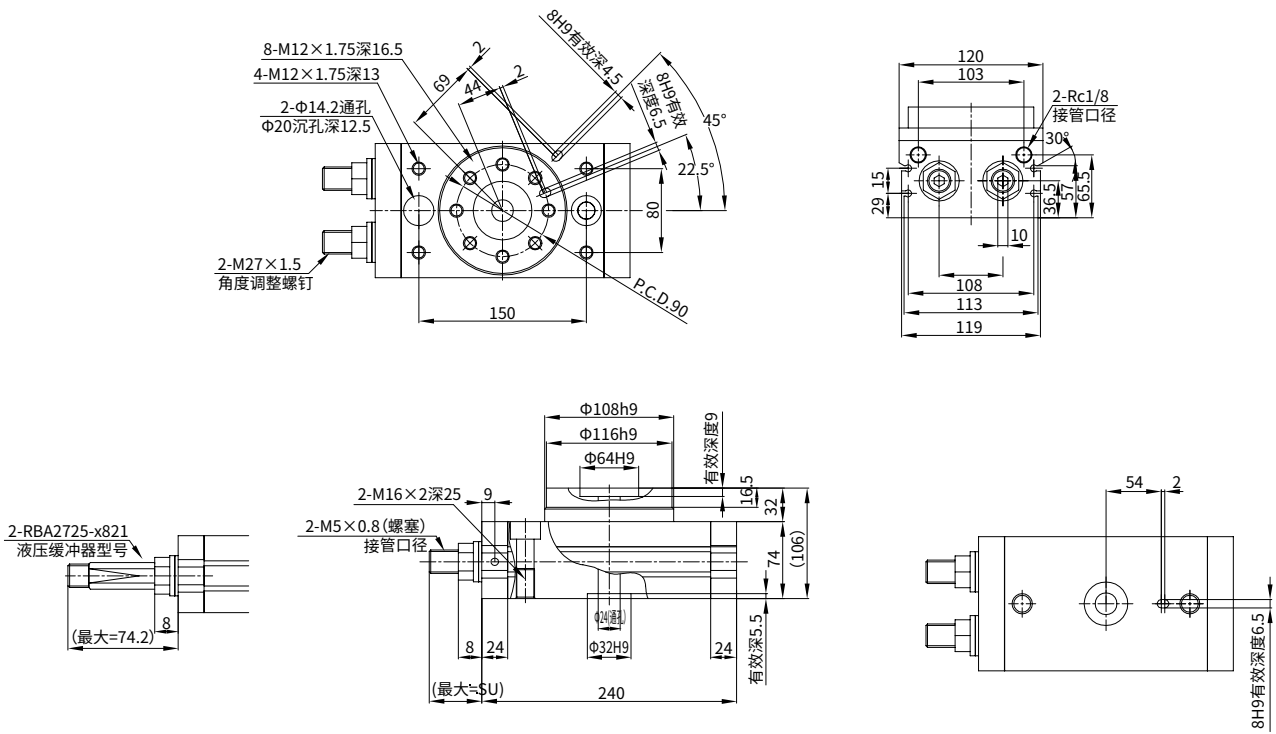
执行元件

控制元件

气源处理

接头附件

DRRAB200



小型系列 / 齿轮齿条式

产品概述

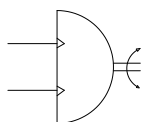
DRRA 小型系列摆台尺寸 1~7，主体小型化，实现配线、配管的省空间化。小型、轻量，具有良好的设置性

产品特点

- 小型、轻量
- 良好的设置性
- 带外部液压缓冲器



图形符号



型号选择

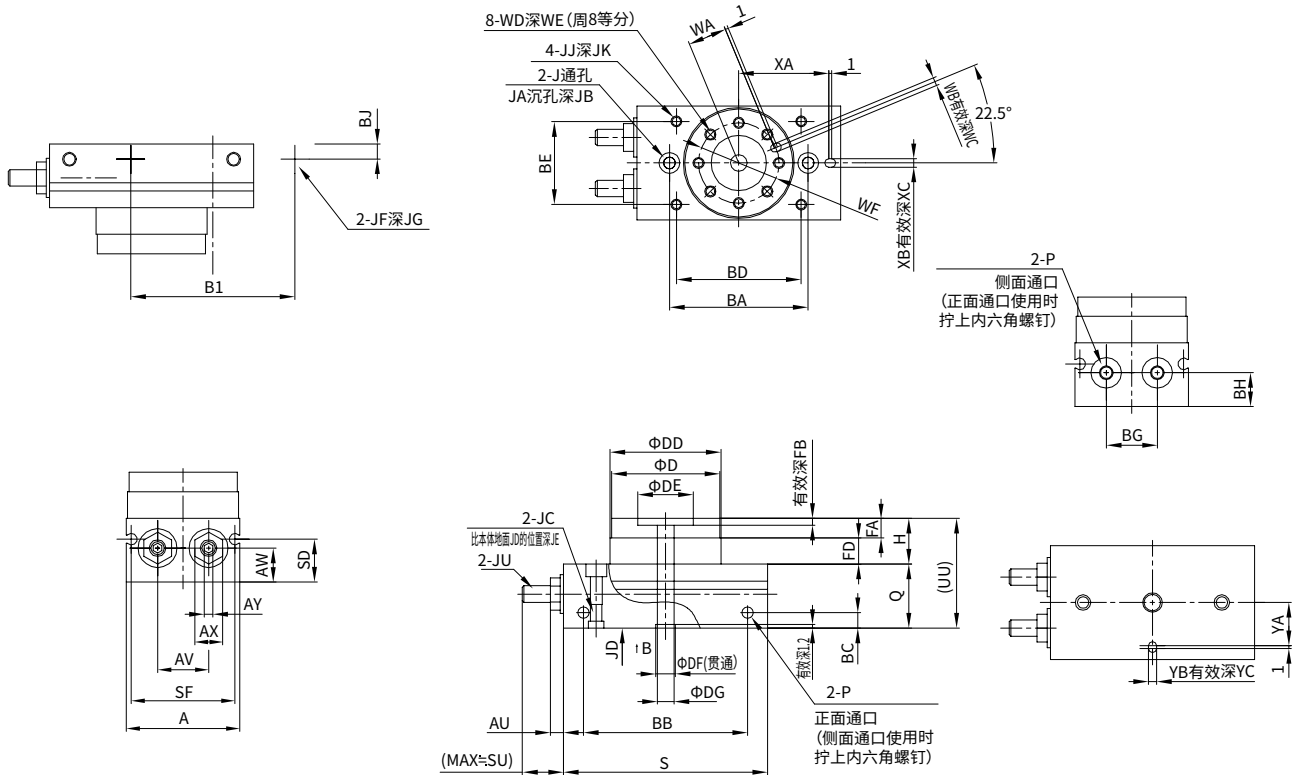
DRRA	A	1	A	E	A
摆动气缸	①	②	③	④	⑤
①	品种:A=高精度型 B=基本型				
②	大小代号:1, 2, 3, 7				
③	可选项:A=带角度调整螺钉 无=不带角度调整螺钉				
④	连接通口位置:E=正面, 无记号=侧面				
⑤	位置感测:A=带磁环; 空白=不带磁环				

技术参数

摆台大小	1	2	3	7
缸径	Φ6	Φ8	Φ10	Φ12
配管口径	M3×0.5			M5×0.8
使用流体	空气(不给油)			
使用压力范围	0.1~0.7MPa			
环境及流体温度	0~60°C(但未冻结)			
缓冲	无		垫缓冲	
角度可调范围	0~190°			
最大摆动范围	190°			
允许动能(mj)	1	1.5	2	6
摆动可调范围	0.2~0.7(s/90°)			0.2~1(s/90°)

外形尺寸

基本型 /DRRAB □ A



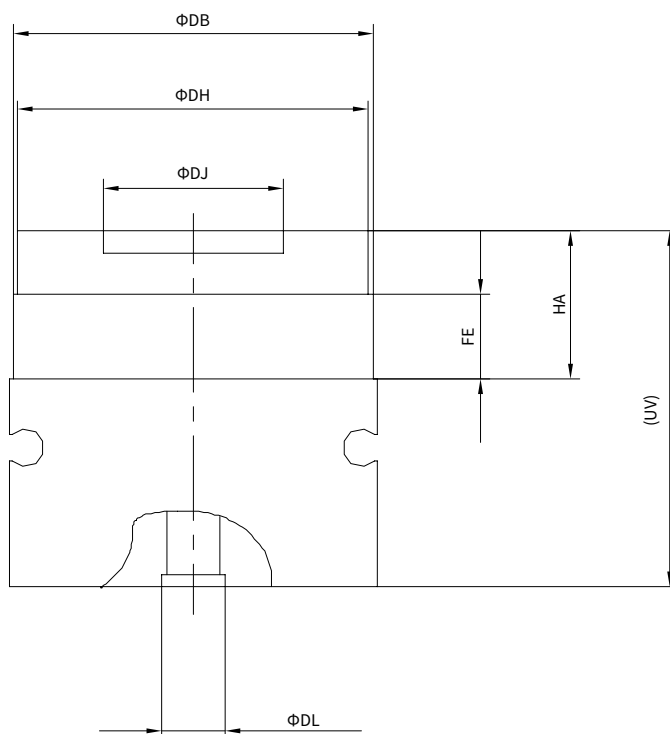
尺寸大小	A	AU	AV	AW	AX	AY	BA	BB	BC	BD	BE	BG	BH	BI	BJ	D	DD	DE
1	28	2.8	11	8.2	5.5	1.5	35	39.6	4.5	32	17	11	8.2	30	4.5	27h9	27.5h9	14h9
2	30	3.6	12.6	9.2	7	2	37	45.1	5.5	34	18.5	12.6	9.2	35	4.5	29h9	29.5h9	14h9
3	34.5	4.4	15.5	10.5	8	2.5	43	46.7	5.5	38	23	15.5	10.5	40	4.5	33h9	34h9	17h9
7	41	4.8	18.4	12.2	10	3	50	59.2	5.5	45	30	18.4	12.2	50	5	39h9	40hg	20h9

尺寸大小	DF	DG	FA	FB	FD	H	J	JA	JB	JC	JD	JE	JF	JG	JF	JK	JU	P
1	3.5	4.5h9	4.8	2	3.7	9	3.3	6	3.5	M4×0.7	2.2	5.3	M4×0.7	4	M3×0.5	3.5	M3×0.5	M3×0.5
2	3.8	5h9	5.3	2.5	4.2	10	3.3	6	3.5	M4×0.7	2.2	5.3	M4×0.7	4	M3×0.5	3.5	M4×0.7	M3×0.5
3	5	6h9	5.3	2.5	4.2	10	4.2	7.5	4.5	M5×0.8	2.5	6	M4×0.7	4	M3×0.5	3.5	M5×0.8	M3×0.5
7	6	7h9	6.5	2.5	4.5	11.5	4.2	7.5	4.5	M5×0.8	2.5	6	M5×0.8	4	M3×0.7	4.5	M6x1	M5×0.8

尺寸大小	Q	S	SD	SF	SU	UU	WA	WB	WC	WD	WE	WF	XA	XB	XC	YA	YB	YC
1	16	50.5	10.8	24.4	9.4	25	9.5	2H9	2	M3×0.5	4.8	20	22.5	2H9	2	11	2H9	2
2	18	56	13.4	26.2	11.3	28	10	2H9	2	M3×0.5	5.3	21	24.5	2H9	2	11.5	2H9	2
3	20.5	60	15.2	31	11.8	30.5	12	2H9	2	M3×0.5	5.3	25	27	2H9	2	13.5	2H9	2
7	23	73.5	15.4	37.4	14.9	34.5	14	3H9	3	M4×0.7	6.5	29	32.5	3H9	3	15.5	3H9	3

外形尺寸

高精度型 / DRRA □ A



尺寸大小	DH	DI	DJ	DL	FE	HA	UV
1	27h8	27.5h8	14h8	4.5h8	8.2	13.5	29.5
2	29h8	29.5h8	14h8	5h8	9.7	15.5	33.5
3	33h8	34h8	17h8	6h8	9.7	15.5	36
7	39h8	40h8	20h8	7h8	9.5	16.5	39.5

执行元件

控制元件

气源处理

接头附件

外围原件一览

·磁性开关型号选择表

CDX	-11	-P	-O	-2.5	-M8	-G3	-220V	-L
磁性开关	①	②	③	④	⑤	⑥	⑦	⑧
①	插槽形式: 11=圆槽							
②	开关形式: P=PNP, NPN=N, R=舌簧							
③	常开/闭: O=开Open, C=关Close							
④	电缆长度(米): 0.3, 2.5, 5 (0.3仅适用于航空插头)							
⑤	电缆末端型式: 开放(默认不写); M8, M12(航空插头)							
⑥	航空插头针头数量: G3=三针(默认不写), G5=五针							
⑦	电源: 24V(默认不写), 220V							
⑧	LED: L(默认不写), W=不带LED							

磁性开关

气缸型号	名称	末端型式	链接开关输出	恒立型号	适用缸径
DRRA	磁性开关	直接出线	磁阻式, 三芯PNP	CDX-11P-O-2.5	10、20、30、50、70、100、200
				CDX-11P-O-5	
			磁阻式, 三芯NPN	CDX-11N-O-2.5	
				CDX-11N-O-5	
			舌簧式, 二芯R	CDX-11R-O-2.5	
				CDX-11R-O-5	
		航空插头	磁阻式, 三芯PNP	CDX-11P-O-0.3-M8	
				CDX-11P-O-0.3-M12	
			磁阻式, 三芯NPN	CDX-11N-O-0.3-M8	
				CDX-11N-O-0.3-M12	
			舌簧式, 二芯R	CDX-11R-O-0.3-M8	
				CDX-11R-O-0.3-M12	