

活塞式多介质角座阀

产品概述

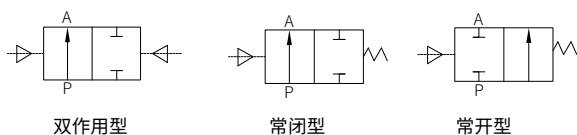
该系列角座阀为外部先导控制，由单作用或双作用活塞执行机构驱动，公称通径 $\phi 15\sim 65$ ，安装方式多样、阀体材质可选，适用多介质流体。

产品特点

- 具有阀门开或关位置显示
- 外部气动先导，可增加使用寿命，免维护
- 溢流口与滑块间有自调节密封压盖，密封性能好
- 阀体角座结构，可实现大流量，响应快



图形符号



型号选择

APK21 系列 角座阀	-D	20		B		-L	-70	F	
	①	②		③		④	⑤	⑥	
①	- 阀体材料	D	锡青铜				N	不锈钢	
②	公称通径: 15 20 25 32 40 50 65								
③	通路形式	B	常闭型		C	常开型		S	双作用型
④	- 连接形式	L	螺纹型		F	法兰型		H	焊接型
⑤	- 执行机构尺寸: 聚酰胺: 50 63; 铝合金: 55 70 100 125								
⑥	是否带阀	F	带控制阀				不带控制阀		

技术参数

公称通径 (mm)	接管螺纹 [螺纹型]	Kv 值 [m ³ /h]	最大工作压力 [MPa]	最小控制压力 [MPa]	执行器尺寸 [φmm] ¹⁾		流向 ²⁾
					聚酰胺	铝合金	
15	G1/2"	4.2	0 ~ 1.6	0.39	50	55	A 向 或 B 向
20	G3/4"	8	0 ~ 1.6	0.39	50	55/70	
25	G1"	19	0 ~ 1.6	0.42	63	55/70	
32	G1 1/4"	27.5	0 ~ 1.6	0.5	63	70/100	
40	G1 1/2"	42	0 ~ 1.6	0.44	63	70/100	
50	G2"	55	0 ~ 1.6	0.4	—	125	
65	G2 1/2"	90	0 ~ 1.6	0.4	—	125	

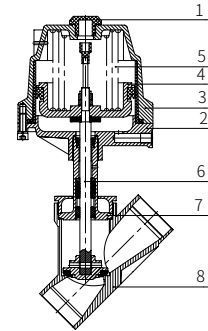
注

- 1) 流向选择: 流动方向 A 时, 可提高该产品的使用寿命, 当工作介质为液体时, 选择该流向可防水锤冲击。流动方向 B 时, 当工作介质为蒸汽或气体时, 可提高该产品的流体密封性能, 但由于阀体中 V 型密封圈长时间接触工作介质, 从而对产品使用寿命有一定影响, 另外, 工作介质为液体时不防水锤冲击。

·结构简图

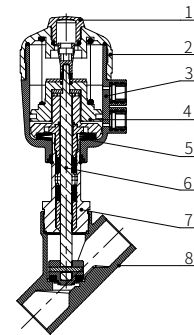
执行器 - 铝合金

执行器 - 铝合金		
	名称	材质
[1]	视窗	透明聚碳酸酯
[2]	上盖	铸铝
[3]	外壳	铸铝
[4]	活塞	304
[5]	中弹簧	55CrSi
[6]	活塞杆	304
[7]	连接杆	304
[8]	阀座	304



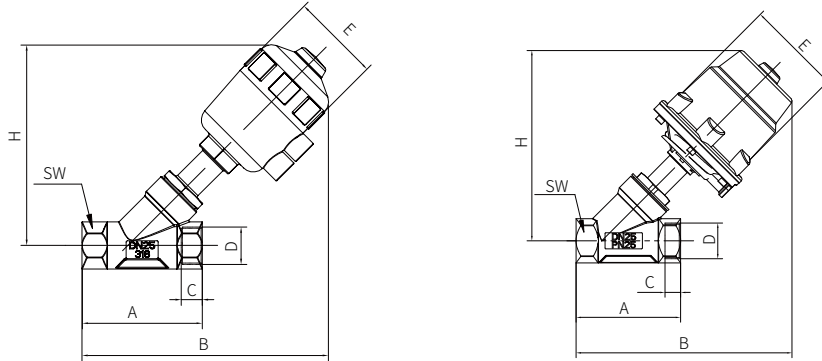
执行器 - 聚酰胺

执行器 - 聚酰胺		
	名称	材质
[1]	视窗	透明聚碳酸酯
[2]	上盖	聚酰胺
[3]	外壳	聚酰胺
[4]	活塞	6082
[5]	蝶形弹簧	55CrSi
[6]	活塞杆	304
[7]	连接杆	304
[8]	阀座	304



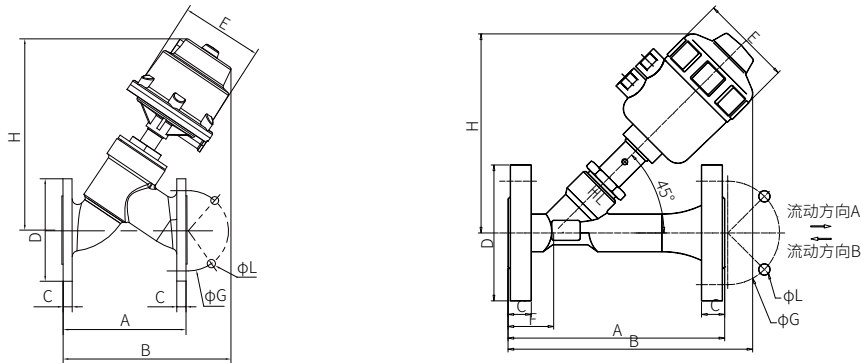
·外形尺寸

螺纹型外形尺寸



公称 口径	接管 螺纹 D	执行器尺寸 ϕ [mm]		A	B		C	ϕE		H		SW
		聚酰胺	铝合金		聚酰胺	铝合金		聚酰胺	铝合金	聚酰胺	铝合金	
DN15	G1/2"	50	55	85	173	155	15	64	65	137	122	28
DN20	G3/4"	50	55	85	178	165	15	64	65	145	122	28
			70			210			96		165	
DN25	G1"	63	55	105	212	175	18	80	65	173	122	41
			70			215			96		170	
DN32	G1 1/4"	63	70	120	236	220	17	80	96	189	175	50
			100			270			140		235	
DN40	G1 1/2"	63	70	130	230	220	22.5	80	96	189	185	55
			100			270			140		235	
DN50	G2"	63	125	150	238	300	23	80	170	250	265	70
DN65	G2 1/2"	-	125	250	-	335	23	-	170	-	300	85

法兰型外形尺寸



公称 口径	D	执行器尺寸 ϕ [mm]		A	B		C	ϕE		ϕG	H		ϕL
		聚酰胺	铝合金		聚酰胺	铝合金		聚酰胺	铝合金		聚酰胺	铝合金	
DN15	95	50	55	130	175	175	13	64	65	65	145	145	14
DN20	105	50	55	150	185	165	14	64	65	75	152	125	14
			70			220			96			180	
DN25	115	63	55	160	212	165	12	80	65	85	177	130	14
			70			230			96			190	
DN32	130	63	70	180	220	245	16	80	96	95	180	200	16
			100			285			140			245	
DN40	150	63	70	200	238	267	16	80	140	110	195	233	18
			100			297			140			253	
DN50	165	63	125	230	265	345	18	80	170	125	206	285	18
DN65	180	-	125	220	-	295	16	-	170	145	-	336	18

执行元件

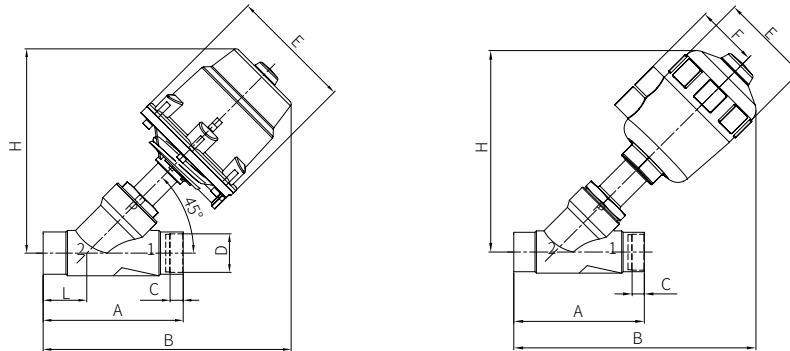
控制元件

气源处理

接头附件

·外形尺寸

焊接型外形尺寸



公称 口径	D	执行器尺寸 ϕ [mm]		A	B		C	ϕE		H	
		聚酰胺	铝合金		聚酰胺	铝合金		聚酰胺	铝合金	聚酰胺	铝合金
DN32	44	63	70	160	237.5	235	15	80	140	189	180
			100			284				237	
DN40	44	63	70	160	245	235	15	80	140	189	180
			100			284				237	
DN50	55	63	125	175	250.5	314	15	80	170	250	265
DN65	71.5	-	125	210	-	330	25.5	-	170	-	280

·安装与维修

必须遵守适用的安全规范：



1. 管道必须清洁无污染。
2. 根据需要安装，但最好使执行机构朝上，注意流向。
3. 连接阀门注意对准管道，只有在用户特殊要求时才取下执行机构。
4. 打开或维修该角座阀之前先切断流体和控制气源并降低管道系统中的压力。